

(19) 日本国特許庁(JP)

(12) 公開特許公報(A)

(11) 特許出願公開番号

特開2012-183232

(P2012-183232A)

(43) 公開日 平成24年9月27日(2012.9.27)

(51) Int.Cl.	F 1	テーマコード (参考)
A 6 1 B 1/00 (2006.01)	A 6 1 B 1/00 3 1 0 A	2 H 0 4 0
G 0 2 B 23/24 (2006.01)	G 0 2 B 23/24 A	4 C 1 6 1

審査請求 未請求 請求項の数 8 O L (全 13 頁)

(21) 出願番号 特願2011-49253 (P2011-49253)
 (22) 出願日 平成23年3月7日 (2011.3.7)

(71) 出願人 306037311
 富士フイルム株式会社
 東京都港区西麻布2丁目26番30号
 (74) 代理人 100083116
 弁理士 松浦 憲三
 (72) 発明者 唐澤 弘行
 神奈川県足柄上郡開成町宮台798番地
 富士フイルム株式会社内
 (72) 発明者 荻原 永夫
 神奈川県足柄上郡開成町宮台798番地
 富士フイルム株式会社内
 (72) 発明者 桂 洋史
 神奈川県足柄上郡開成町宮台798番地
 富士フイルム株式会社内

最終頁に続く

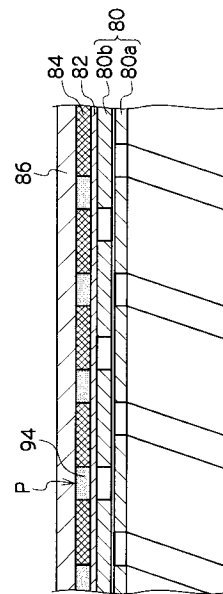
(54) 【発明の名称】 内視鏡用可撓管及びその製造方法

(57) 【要約】

【課題】可撓管本来の柔軟性を有し、外皮に皺が発生することなく耐久性に優れた内視鏡用可撓管を提供する。

【解決手段】帯状板を螺旋状に巻回して形成した螺管80と、前記螺管80の外周面を被覆する網状管84と、前記網状管84の外周面を被覆する樹脂製の外皮86とを有する内視鏡用可撓管において、前記螺管80と前記網状管84の間には、前記螺管80と接合されることなく樹脂製の内皮82が介装されるとともに、前記内皮82の外周面には前記網状管84の隙間Pに選択的に付与された樹脂製の接着剤94を介して前記外皮86が接合されている。

【選択図】 図5



【特許請求の範囲】

【請求項 1】

带状板を螺旋状に巻回して形成した螺管と、
前記螺管の外周面を被覆する網状管と、
前記網状管の外周面を被覆する樹脂製の外皮とを有する内視鏡用可撓管において、
前記螺管と前記網状管の間には、前記螺管と接合されることなく樹脂製の内皮が介装されるときも、前記内皮の外周面には前記網状管の隙間に選択的に付与された樹脂製の接着剤を介して前記外皮が接合されていることを特徴とする内視鏡用可撓管。

【請求項 2】

前記内皮は、前記螺管の外周面に隙間なく巻回された樹脂製のテープ状部材からなることを特徴とする請求項 1 に記載の内視鏡用可撓管。 10

【請求項 3】

前記内皮は、前記螺管の外周面を被覆する樹脂製のチューブ状部材からなることを特徴とする請求項 1 に記載の内視鏡用可撓管。

【請求項 4】

前記内皮は、伸縮性を有する部材からなることを特徴とする請求項 1 ~ 3 のいずれか 1 項に記載の内視鏡用可撓管。

【請求項 5】

带状板を螺旋状に巻回して形成した螺管と、
前記螺管の外周面を被覆する網状管と、
前記網状管の外周面を被覆する樹脂製の外皮とを有する内視鏡用可撓管の製造方法において、 20

前記螺管の外周面に該螺管に接合することなく樹脂製の内皮を被覆する工程と、
前記内皮の外周面に前記網状管を被覆する工程と、
前記内皮の外周面に前記網状管の隙間から樹脂製の接着剤を選択的に付与する工程と、
前記網状管の外周面に前記外皮を被覆して、前記外皮を前記接着剤を介して前記内皮に接合する工程と、
を含むことを特徴とする内視鏡用可撓管の製造方法。

【請求項 6】

前記内皮は、前記螺管の外周面に隙間なく巻回された樹脂製のテープ状部材からなることを特徴とする請求項 5 に記載の内視鏡用可撓管の製造方法。 30

【請求項 7】

前記内皮は、前記螺管の外周面を被覆する樹脂製のチューブ状部材からなることを特徴とする請求項 6 に記載の内視鏡用可撓管の製造方法。

【請求項 8】

前記内皮は、伸縮性を有する部材からなることを特徴とする請求項 5 ~ 7 のいずれか 1 項に記載の内視鏡用可撓管の製造方法。

【発明の詳細な説明】

【技術分野】

【0001】

本発明は内視鏡用可撓管及びその製造方法に係り、特に、可撓管本来の柔軟性を有し、外皮に皺が発生することなく耐久性に優れた内視鏡用可撓管及びその製造方法に関する。 40

【背景技術】

【0002】

従来、医療分野においては、内視鏡を利用した医療診断が広く行われている。診断に用いる内視鏡としては、体腔内に挿入される挿入部の先端部に CCD 等の撮像素子を内蔵して体腔内の画像を撮影し、プロセッサ装置で信号処理を施してモニタに画像表示するものが一般的である。

【0003】

内視鏡の挿入部を構成する主な部品である可撓管（内視鏡用可撓管）は、薄い带状板を 50

螺旋状に巻回した螺管（フレックスともいう。）と、この螺管の外周面を被覆する網状管（ブレード又はネットともいう。）と、この網状管の外周面を被覆する樹脂製の外皮とから構成されている。網状管は、螺管と外皮との間に位置し、外皮の内周面に接着剤等で固着して構成されており、可撓管の剛性補強材としての役割を果たしている。

【0004】

このような網状管は、一般的に、ステンレスあるいは黄銅等の金属繊維を網状に編組して形成されている。そのため、例えば、押出成形等の通常の形成方法で、網状管の外周面に、一般的な樹脂製の外皮を形成した場合、この形成時に接着剤が網状管の網目より侵入し、螺管と網状管が接着剤により一体に結合され、可撓管本来の柔軟性が失われてしまう問題がある。

10

【0005】

また、上述のように金属繊維で形成された網状管と樹脂性の外皮との間に接着剤を介在させて接合が行われる場合、元来、金属と樹脂との化学的な結合は、分子間力による弱い結合のみであるので、内視鏡を使用しているうちに、可撓管の網状管と外皮との接着性（密着性または結合性）が低下してしまうことがある。

【0006】

また、金属と樹脂との化学的な結合は、水に非常に弱いため、内視鏡を、水や水蒸気等の水分が存在する状況下で使用される場合や水や消毒液や洗浄液等で洗浄される場合が多い内視鏡では、可撓管における網状管と外皮との接着性はすぐに低下してしまう。これにより、可撓管に対する網状管の剛性補強材としての機能が低下し、可撓管の剛性低下を引き起こし、内視鏡の使用に支障を来すことが多い。さらには、網状管と外皮との接着性の低下によって網状管と外皮とが剥離し、これによって、可撓管に座屈が生じ、内視鏡の使用が不可能になることもある。

20

【0007】

特に近年では、内視鏡使用後の消毒や滅菌処理に用いられる薬液が強力になっており、外皮にしみ込んでくる薬液によって外皮と螺管との間が剥離して、擦り力や曲げ力が変わったときに外皮の皺や螺管の寄りが発生し、可撓管が短期間で座屈して使用できなくなってしまうことが問題となっている。

【0008】

かかる問題に対して、例えば特許文献1には、螺管の外周面に沿って、その螺管の螺旋方向と交差する方向に耐薬品性のよい合成樹脂材料からなる細長い複数のフィルムを互いの間隔をあけて配列し、細線を編組して形成された網状管で上記フィルムの外周面を被覆して、さらにその外周面を合成樹脂性の外皮で被覆し、フィルムを螺管と網状管に接合した可撓管が開示されている。この可撓管によれば、消毒や滅菌処理に用いられる強い薬液に繰り返し浸漬されても、擦り力や曲げ力によって外皮の皺や螺管の寄り等が長期間にわたって発生しない優れた耐久性を確保することが可能とされている。

30

【0009】

また、特許文献2には、網状管と外皮との間にフィルム状接着剤を全体又は部分的に介在させた可撓管が開示されている。この可撓管によれば、外皮と網状管と螺管が接着剤で一体化されることが防止され、可撓管本来の柔軟性を確保することが可能とされている。

40

【先行技術文献】

【特許文献】

【0010】

【特許文献1】特開平11-235304号公報

【特許文献2】特開昭59-149123号公報

【発明の概要】

【発明が解決しようとする課題】

【0011】

しかしながら、特許文献1に記載の可撓管では、螺管と網状管がフィルムを介在させた状態で一体的に結合されるので、螺管の寄りは防止できると考えられるが、螺管と網状管

50

が一体化されてしまうことで可撓管本来の柔軟性が失われてしまうことが問題となる。また、特許文献1では、柔軟性確保のためフィルムを複数使用したり、螺旋状にするなどの方法が記載されているが、フィルム自体に伸縮性がないと柔軟性を十分に確保することは困難である。また、フィルムを複数使用したり螺旋状にしても、外皮と網状管と螺旋管が部分的に一体化することに変わりはなく柔軟性を阻害する要因となっている。

【0012】

また、特許文献2に記載の可撓管では、フィルム状接着剤を部分的に配置したとしても、そのフィルムが介在した部分は、外皮と螺旋管と螺旋管が一体化してしまい柔軟性が妨げられてしまう問題がある。特に、フィルム状接着剤を全体に配置した場合には、前記問題はより顕著となる。また、柔軟性を確保するためにフィルムの部分配置を粗くすることも考えられるが、その場合、外皮の保持強度が下がってしまう。すなわち、この可撓管では、外皮の保持強度と柔軟性確保が両立できないと考えられる。

10

【0013】

本発明はこのような事情に鑑みてなされたもので、可撓管本来の柔軟性を有し、外皮に皺が発生することなく耐久性に優れた内視鏡用可撓管及びその製造方法を提供することを目的とする。

【課題を解決するための手段】

【0014】

前記目的を達成するために、本発明に係る内視鏡用可撓管は、帯状板を螺旋状に巻回して形成した螺旋管と、前記螺旋管の外周面を被覆する網状管と、前記網状管の外周面を被覆する樹脂製の外皮とを有する内視鏡用可撓管において、前記螺旋管と前記網状管の間には、前記螺旋管と接合されることなく樹脂製の内皮が介装されるとともに、前記内皮の外周面には前記網状管の隙間に選択的に付与された樹脂製の接着剤を介して前記外皮が接合されていることを特徴とする。

20

【0015】

本発明によれば、螺旋管と網状管の間には螺旋管に接合されることなく内皮が介装されるので、螺旋管と網状管の一体化が防止され、螺旋管の動きの自由度が制限されることがない。また、内皮と外皮はいずれも樹脂製の材料からなり、内皮の外周面には網状管の隙間に樹脂製の接着剤が選択的に付与されるので、樹脂同士の接合によって外皮を均一かつ強固に接合することが可能となる。また、網状管の隙間を介して外皮と内皮が接合されるので、網状管の動きの自由度が制限されることもない。これにより、可撓管本来の柔軟性を十分に確保できるとともに、外皮に皺が発生することなく耐久性を向上させることが可能となる。

30

【0016】

本発明において、前記内皮は、前記螺旋管の外周面に隙間なく巻回された樹脂製のテープ状部材からなることが好ましい。これは内皮の具体的態様の一例を示すものであり、螺旋管の軸方向の動きを拘束することなく、外皮を剥離させることなく確実に固定することが可能となる。

【0017】

また、本発明では、前記内皮は、前記螺旋管の外周面を被覆する樹脂製のチューブ状部材からなることが好ましい。これは内皮の具体的態様の一例を示すものであり、螺旋管の軸方向の動きを拘束することなく、外皮を剥離させることなく確実に固定することが可能となる。

40

【0018】

また、本発明では、前記内皮は、伸縮性を有する部材からなることが好ましい。この発明によれば、可撓管の曲げ動作に対して内皮がより柔軟に伸縮するので、可撓管本来の柔軟性をより一層向上させることが可能となる。

【0019】

また、前記目的を達成するために、本発明に係る内視鏡用可撓管の製造方法は、帯状板を螺旋状に巻回して形成した螺旋管と、前記螺旋管の外周面を被覆する網状管と、前記網状管

50

の外周面を被覆する樹脂製の外皮とを有する内視鏡用可撓管の製造方法において、前記螺管の外周面に該螺管に接合することなく樹脂製の内皮を被覆する工程と、前記内皮の外周面に前記網状管を被覆する工程と、前記内皮の外周面に前記網状管の隙間から樹脂製の接着剤を選択的に付与する工程と、前記網状管の外周面に前記外皮を被覆して、前記外皮を前記接着剤を介して前記内皮に接合する工程と、を含むことを特徴とする。

【0020】

本発明によれば、螺管と網状管の間には螺管に接合されることなく内皮が介装されるので、螺管と網状管の一体化が防止され、螺管の動きの自由度が制限されることがない。また、内皮と外皮はいずれも樹脂製の材料からなり、内皮の外周面には網状管の隙間に樹脂製の接着剤が選択的に付与されるので、樹脂同士の接合によって外皮を均一かつ強固に接合することが可能となる。また、網状管の隙間を介して外皮と内皮が接合されるので、網状管の動きの自由度が制限されることもない。これにより、可撓管本来の柔軟性を十分に確保することできるとともに、外皮に皺が発生することなく耐久性を向上させることが可能となる。

10

【0021】

本発明においては、前記内皮は、前記螺管の外周面に隙間なく巻回された樹脂製のテープ状部材からなることが好ましい。これは内皮の具体的態様の一例を示すものであり、螺管の軸方向の動きを拘束することなく、外皮を剥離させることなく確実に固定することが可能となる。

【0022】

また、本発明では、前記内皮は、前記螺管の外周面を被覆する樹脂製のチューブ状部材からなることが好ましい。これは内皮の具体的態様の一例を示すものであり、螺管の軸方向の動きを拘束することなく、外皮を剥離させることなく確実に固定することが可能となる。

20

【0023】

また、本発明では、前記内皮は、伸縮性を有する部材からなることが好ましい。この発明によれば、可撓管の曲げ動作に対して内皮がより柔軟に伸縮するので、可撓管本来の柔軟性をより一層向上させることが可能となる。

【発明の効果】

【0024】

本発明によれば、可撓管本来の柔軟性を十分に確保することができるとともに、外皮に皺が発生することなく耐久性を向上させることが可能となる。

30

【図面の簡単な説明】

【0025】

【図1】内視鏡の全体構成を示した外観図

【図2】図1に示した内視鏡の挿入部の先端硬質部を示した斜視図

【図3】図1に示した内視鏡の挿入部の湾曲部を示した断面図

【図4】図1に示した内視鏡の挿入部の可撓管を概略的に示した説明図

【図5】図4に示した可撓管の一部を示した部分拡大断面図

【図6】網状管の構成を示した概略図

40

【図7】可撓管の製造方法の一例を示した工程図

【図8】図7に示した可撓管の製造方法を説明するための説明図

【図9】螺管の外周面に内皮を被覆させる方法の一例を示した説明図

【発明を実施するための形態】

【0026】

以下、添付図面に従って本発明の好ましい実施の形態について詳説する。

【0027】

図1は本実施の形態の内視鏡の全体構成を示した外観図である。同図に示すように、内視鏡10は、手元操作部12と、この手元操作部12に連設される挿入部14とを備える。術者は手元操作部12を把持して操作し、挿入部14を被検者の体内に挿入することに

50

よって観察を行う。

【0028】

手元操作部12には、ユニバーサルケーブル16が接続され、このユニバーサルケーブル16の先端に不図示のライトガイド(LG)コネクタが設けられる。LGコネクタは不図示の光源装置に着脱自在に連結され、挿入部14の先端部に配設された照明光学系52(図2参照)に照明光が送られる。また、LGコネクタには、ケーブルを介して電気コネクタが接続され、電気コネクタが不図示のプロセッサに着脱自在に連結される。

【0029】

また、手元操作部12には、送気・送水ボタン26、吸引ボタン28、及びシャッターボタン30が並設されるとともに、一对のアングルノブ34、34が設けられる。

10

【0030】

さらに、手元操作部12には、鉗子挿入部38が設けられており、この鉗子挿入部38が先端硬質部44の鉗子口56に連通されている。したがって、鉗子等の内視鏡処置具(不図示)を鉗子挿入部38から挿入することによって内視鏡処置具を鉗子口56から導出することができる。

【0031】

一方、挿入部14は、手元操作部12側から順に、可撓管(軟性部)40、湾曲部42、先端硬質部44で構成されている。

【0032】

図2に示すように、先端硬質部44の先端面45には、観察光学系(観察レンズ)50、照明光学系(照明レンズ)52、送気・送水ノズル54、鉗子口56が設けられる。観察光学系50の後方にはCCD(不図示)が配設され、このCCDを支持する基板には信号ケーブル(不図示)が接続される。信号ケーブルは図1の挿入部14、手元操作部12、ユニバーサルケーブル16等に挿通されて電気コネクタまで延設され、プロセッサに接続される。よって、観察光学系50で取り込まれた観察像はCCDの受光面に結像されて電気信号に変換され、この電気信号が信号ケーブルを介してプロセッサに出力され、映像信号に変換される。これにより、プロセッサに接続されたモニタに観察画像が表示される。

20

【0033】

照明光学系52は、観察光学系50に隣接して設けられており、必要に応じて観察光学系50の両側に配置される。照明光学系52の後方には、ライトガイド(不図示)の出射端が配設されている。このライトガイドは、図1の挿入部14、手元操作部12、ユニバーサルケーブル16に挿通され、ライトガイドの入射端はLGコネクタ内に配置される。したがって、LGコネクタを光源装置(不図示)に連結することによって、光源装置から照射された照明光がライトガイドを介して照明光学系52に伝送され、照明光学系52から前方の観察範囲に照射される。

30

【0034】

送気・送水ノズル54は、図1の送気・送水ボタン26によって操作されるバルブ(不図示)に連通されており、さらにこのバルブはLGコネクタに設けた送気・送水コネクタ(不図示)に連通される。送気・送水コネクタには不図示の送気・送水手段が接続され、エア及び水が供給される。したがって、送気・送水ボタン26を操作することによって、送気・送水ノズル54からエア又は水を観察光学系50に向けて噴射することができる。

40

【0035】

鉗子口56は、吸引ボタン28によって操作されるバルブ(不図示)に連通されており、このバルブはさらにLGコネクタの吸引コネクタ(不図示)に接続される。したがって、吸引コネクタに不図示の吸引手段を接続し、吸引ボタン28でバルブを操作することによって、鉗子口56から病変部等を吸引することができる。

【0036】

湾曲部42は、先端硬質部44の基端側には湾曲部42が設けられ、手元操作部12のアングルノブ34、34を回動することによって遠隔的に湾曲するように構成される。

50

【0037】

図3は、湾曲部42の構成を示した断面図である。なお、同図においては、湾曲部42の内部に挿通されている各種の部材は省略して示されている。

【0038】

湾曲部42は、その構造体60として、所定数のアングルリング62、62...から構成され、相隣接するアングルリング62、62を上下、左右の順に枢着ピン64で枢着した節輪構造となっている。そして、先端部のアングルリング62aは先端硬質部44に連結されており、また基端部のアングルリング62bは可撓管40と連結するための連結リング66に連結されている。さらに、構造体60の外周には金属線材の編組からなる網状管(ブレード又はネットともいう。)68が被着されており、さらにこの網状管68はフッ素ゴム製の外皮70で覆われている。

10

【0039】

湾曲部42は、手元操作部12のアングルノブ34、34によって、遠隔操作で上下及び左右に湾曲されるものであり、このために手元操作部12から4本の操作ワイヤ72、72...が挿入部14内に延在されている。これら各操作ワイヤ72の先端部は、湾曲部42を構成する先端部のアングルリング62aに固定されている。そして、湾曲部42内では、例えば、枢着ピン64に設けた挿通孔を介して円周方向に相互に90°をなす関係を保持させている。一方、各操作ワイヤ72、72...は、可撓管40の内部では密着コイルに挿通されて、手元操作部12にまで延在される。操作ワイヤ72は、上下の対と左右の対とからなり、上下いずれか一方の操作ワイヤ72を手元操作部12側に引き込み、他方を繰り出すように操作すると、湾曲部42は上下方向に湾曲する。また、左右の対からなる操作ワイヤ72の一方を手元操作部12側に引き込み、他方を繰り出すように操作すると、湾曲部42は左右方向に湾曲する。なお、操作ワイヤ72は必ずしも上下及び左右に各一对設けなければならないのではなく、例えば上下に一对の操作ワイヤ5を設ける構成とすることもできる。

20

【0040】

可撓管40は、検査部位への挿入に対して十分な可撓性を有する長尺なものであり、湾曲部42を介して先端硬質部44と手元操作部12と連結するように構成される。

【0041】

図4は、可撓管40を概略的に示した説明図である。また、図5は、可撓管40の一部を示した部分拡大断面図である。

30

【0042】

図4及び図5に示すように、可撓管40は、薄い帯状板を螺旋状に巻回して形成した螺管(フレックスともいう。)80と、螺管80の外周面を樹脂製の内皮82を介して被覆する網状管(ブレード又はネットともいう。)84と、網状管84の外周面を被覆する樹脂製の外皮86とから構成される。内皮82は、螺管80と網状管84との間に位置し、螺管80と網状管84の一体化を防止する中間層として機能するとともに、内皮82の外周面において網状管84の隙間Pに対して選択的に付与された接着剤94を介して外皮86を接合するための支持層として機能する。

【0043】

螺管80は、帯状の弾性物質、例えばステンレスなどの金属を螺旋状に隙間をあけて一定の直径で巻回して形成された第1螺管80aと、この第1螺管80aの外表面に接し、螺旋の向きが反対な第2螺管80bとからなる2重巻き構造をしており、可撓管40の潰れを防止する役割を果たしている。また、図示は省略するが、螺管80は、第1螺管80a又は第2螺管80bからなる1重巻き構造であってもよい。

40

【0044】

螺管80(80a、80b)を構成する材質としては、可撓管40が潰れないようにするための機械的強度が確保されるものであれば、特に限定はなく、金属の他にポリカーボネイト等のエンジニアリングプラスチックや、これらをガラス繊維、カーボン繊維等で強化したものをを用いて、射出成形等により螺管として成形してもよい。

50

【 0 0 4 5 】

網状管 8 4 は、螺管 8 0 の外周面を樹脂製の内皮 8 2 を介して被覆し、可撓管 4 0 の剛性を増強する補強材としての役割を果たすものであり、図 6 に示すように、ステンレスあるいは黄銅等の金属繊維 9 0 を網状に編組して形成されたものである。

【 0 0 4 6 】

外皮 8 6 は、樹脂製のもので、可撓管の内部を保護でき、かつ、内視鏡 1 0 を体内に挿入した際に、生体に影響を与えないものであれば、特に限定はない。

【 0 0 4 7 】

外皮 8 6 を形成する樹脂には、特に限定はないが、ポリウレタン樹脂、塩化ビニル、ナイロン、ポリエステル、テフロン（登録商標）等の合成樹脂、ポリスチレン系樹脂、ポリエチレン系樹脂、ポリプロピレン系樹脂、ポリエステル系樹脂、ポリウレタン系樹脂、ポリアミド系樹脂、ポリ塩化ビニル系樹脂、フッ素系樹脂、及び、これらの混合物等が、好適例として挙げられる。

10

【 0 0 4 8 】

内皮 8 2 は、螺管 8 0 の外周面を被覆する樹脂製のチューブ状（筒状）又はテープ状（帯状）の部材からなり、螺管 8 0 の外周面に密着して構成されている。この内皮 8 2 は、螺管 8 0 の外周面に接合されることなく、螺管 8 0 と網状管 8 4 との間に介装され、螺管 8 0 と網状管 8 4 の一体化を防止する中間層としての役割を果たしている。また、内皮 8 2 の外周面には、網状管 8 4 の隙間 P に樹脂製の接着剤 9 4 が選択的に付与されており、この接着剤 9 4 を介して外皮 8 6 は内皮 8 2 に接合されている。また、外皮 8 6 は網状管 8 4 の隙間 P を通じて内皮 8 2 に接合されるため、網状管 8 4 に外皮 8 6 は直接接合されず、網状管 8 4 は動きが拘束されることなく伸縮自在に構成される。

20

【 0 0 4 9 】

内皮 8 2 を形成する樹脂には、特に限定はないが、上述した外皮 8 6 と同様に、ポリウレタン樹脂、塩化ビニル、ナイロン、ポリエステル、テフロン（登録商標）等の合成樹脂、ポリスチレン系樹脂、ポリエチレン系樹脂、ポリプロピレン系樹脂、ポリエステル系樹脂、ポリウレタン系樹脂、ポリアミド系樹脂、ポリ塩化ビニル系樹脂、フッ素系樹脂、及び、これらの混合物等が、好適例として挙げられる。これらの樹脂材料の中でも、耐熱性、耐薬品性のよい樹脂材料が好ましく用いられる。

30

【 0 0 5 0 】

内皮 8 2 及び外皮 8 6 を形成する樹脂は、内皮 8 2 と外皮 8 6 を接着（接合）するために用いられる樹脂製の接着剤 9 4 と親和性のある樹脂であれば、特に限定はなく、双方が同一の樹脂で形成されていてもよいし、異なる樹脂で形成されていてもよい。

【 0 0 5 1 】

また、内皮 8 2 は、伸縮性を有する樹脂材料からなることが好ましい。内皮 8 2 が非伸縮性の樹脂材料からなる場合に比べて、可撓管 4 0 の曲げ動作に対しても内皮 8 2 がより伸縮するので、螺管 8 0 や網状管 8 4 の動きの自由度を制限することなく、可撓管本来の柔軟性をより一層向上させることが可能となる。

【 0 0 5 2 】

次に、可撓管 4 0 の製造方法について説明する。図 7 は、可撓管 4 0 の製造方法の一例を示した工程図である。また、図 8 は、図 7 に示した可撓管 4 0 の製造方法を説明するための説明図である。また、図 9 は、螺管 8 0 の外周面に内皮 8 2 を被覆させる方法の一例を示した説明図である。

40

【 0 0 5 3 】

まず、図 8 (a) に示すように、螺管 8 0 の外周面に内皮 8 2 を被覆する（ステップ S 1 0 0 ）。螺管 8 0 の外周面に内皮 8 2 を被覆させる方法には、特に限定はなく、公知の中空管を製造する方法で、図 9 (a) に示すように、予め中空管状（チューブ状）に形成された内皮 8 2 を螺管 8 0 の外周面に被せてもよいし、螺管 8 0 の外周面に内皮 8 2 を直接形成してもよい。また、図 9 (b) に示すように、テープ状（帯状）に形成された内皮 8 2 を螺管 8 0 の外周面に隙間なく重ね巻きしてもよい。

50

【0054】

次に、図8(b)に示すように、内皮82の外周面に網状管84を被覆する(ステップS102)。内皮82の外周面に網状管84を被覆させる方法には、特に限定はないが、一例としては、中空管状の網状管84の内側に、内皮82が被覆された螺管80を挿入し、挿入後、内皮82と網状管84との間に隙間がなくなるまで、網状管84を適当な手段で引き伸ばし、内皮82の外周面に網状管84が密着するように被覆させる方法が挙げられる。

【0055】

次に、図8(c)に示すように、内皮82の外周面に接着剤94を選択的に付与する(ステップS104)。具体的には、内皮82の外周面に被覆された網状管84の隙間P(図5参照)に接着剤94を選択的に付与する。

10

【0056】

内皮82の外周面に接着剤94を選択的に付与する方法としては、特に限定はないが、インクジェットヘッド96を用いて、内皮82の外周面における網状管84の隙間Pに対して、接着剤94の液滴を吐出することにより、接着剤94を選択的に付与する方法が好ましく用いられる。また、公知の塗布手段を用いて、内皮82の外周面に接着剤94を選択的に塗布するようにしてもよい。

【0057】

インクジェットヘッド96については公知のものを用いればよいため、ここでは詳細な説明は省略するが、インクジェットヘッド96には、被吐出媒体(内皮82)に対向する吐出面に複数のノズルが設けられ、圧電素子や発熱素子などの吐出発生素子で発生する吐出エネルギーを利用して各ノズルから接着剤の液滴が吐出される。

20

【0058】

また、インクジェットヘッド96には、各ノズルの吐出制御を行う制御部98が接続されている。この制御部98には、内皮82や網状管84の形状及び位置を示すデータが保存されており、当該データに基づいて各ノズルの吐出制御が行われる。これにより、各ノズルから吐出された接着剤の液滴は、内皮82の外周面における網状管84の隙間Pに選択的に付与される。

【0059】

接着剤94の材質としては、内視鏡10を使用するにあたって、内皮82と外皮86との接着性が低下することがないように、内皮82と外皮86とを接着させることができるものであれば、特に限定はないが、好ましくは、ポリエステル系樹脂、ポリスチレン系樹脂、ポリウレタン系樹脂などが好適に用いられる。

30

【0060】

また、内皮82の外周面に付与される接着剤94の量にも、特に限定はないが、内皮82と外皮86との接着性が十分に発揮されるように付与されていけばよい。

【0061】

次に、図8(d)に示すように、網状管84の外周面に外皮86を被覆して接着する(ステップS106)。網状管84の外周面に外皮86を被覆させる方法には、特に限定はなく、上述した内皮82と同様に、公知の中空管を製造する方法で、予め中空管状(チューブ状)の外皮86を網状管84の外周面に被せてもよい。また、他の方法として、公知の押出成形機を用いて、網状管84の外周面に、溶解した樹脂を均一の厚さに押し出して付着した後、直後に冷却することによって、網状管84の外周面に外皮86を直接形成してもよい。網状管84の外周面に被覆された外皮86は、内皮82の外周面の網状管84の隙間Pに選択的に付与された接着剤94を介して内皮82に接合される。こうして本実施形態の可撓管40を得ることができる。

40

【0062】

以上説明したように本実施形態によれば、螺管80と網状管84の間には螺管80に接合されることなく内皮82が介装されるので、螺管80と網状管84の一体化が防止され、螺管80の動きの自由度が制限されることがない。また、内皮82と外皮86はいずれ

50

れも樹脂製の材料からなり、内皮 8 2 の外周面には網状管 8 4 の隙間 P に樹脂製の接着剤 9 4 が選択的に付与されるので、樹脂同士の接合によって外皮 8 6 を均一かつ強固に内皮 8 2 に接合することが可能となる。また、網状管 8 4 の隙間 P を介して外皮 8 6 と内皮 8 2 が接合されるので、網状管 8 4 の動きの自由度が制限されることもない。したがって、可撓管本来の柔軟性を十分に確保することできるとともに、外皮 8 6 に皺が発生することなく耐久性を向上させることが可能となる。

【 0 0 6 3 】

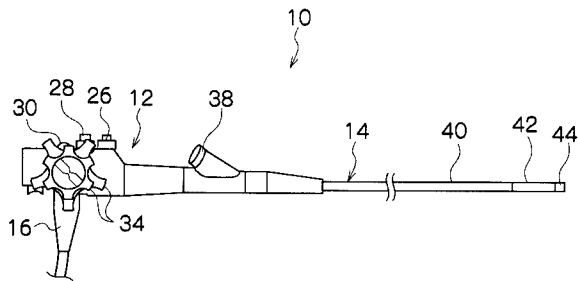
以上、本発明の内視鏡用可撓管及びその製造方法について詳細に説明したが、本発明は、以上の例には限定されず、本発明の要旨を逸脱しない範囲において、各種の改良や変形を行ってもよいのはもちろんである。

【 符号の説明 】

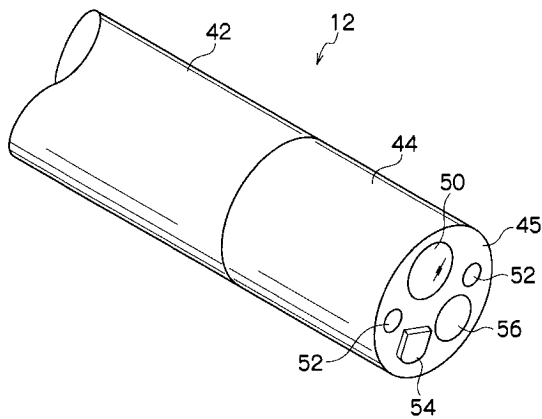
【 0 0 6 4 】

1 0 ... 内視鏡、 1 2 ... 手元操作部、 1 4 ... 挿入部、 4 0 ... 軟性部、 4 2 ... 湾曲部、 4 4 ... 先端硬質部、 8 0 ... 螺管、 8 2 ... 内皮、 8 4 ... 網状管、 8 6 ... 外皮、 9 0 ... 金属繊維、 9 4 ... 接着剤

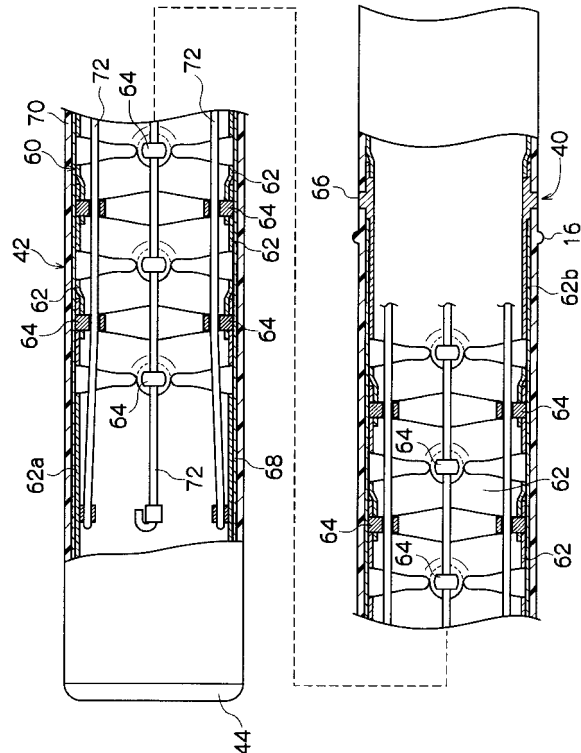
【 図 1 】



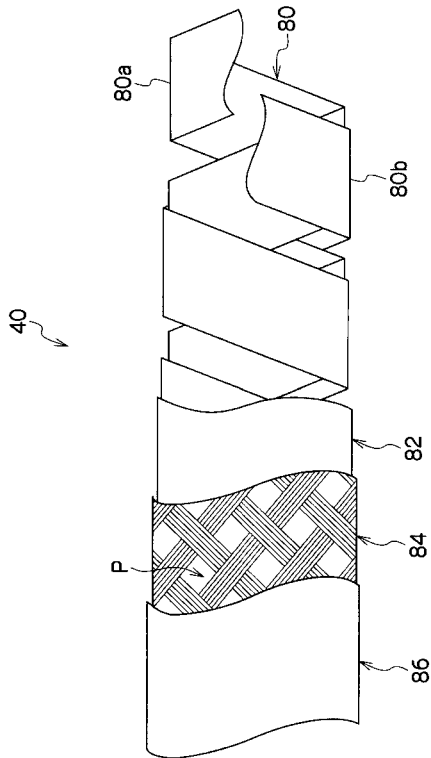
【 図 2 】



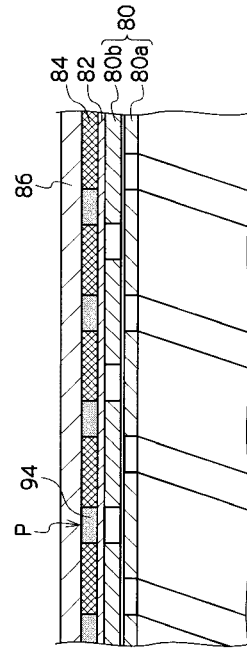
【 図 3 】



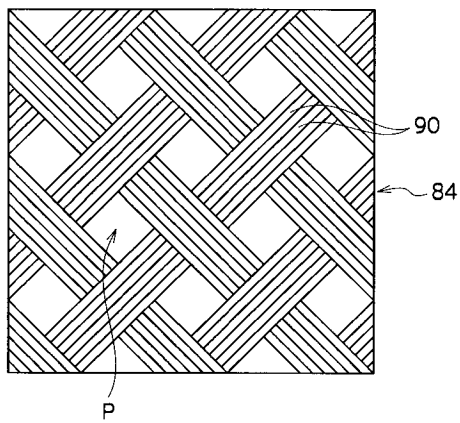
【 図 4 】



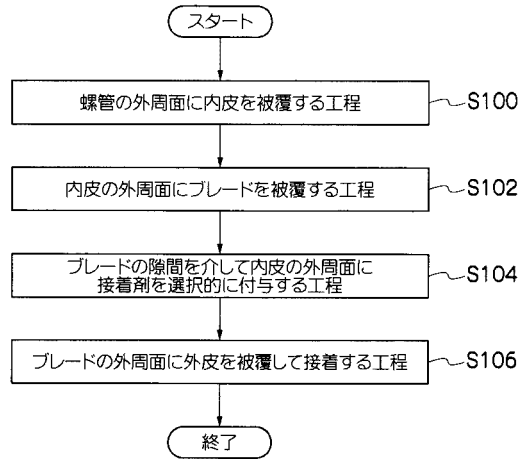
【 図 5 】



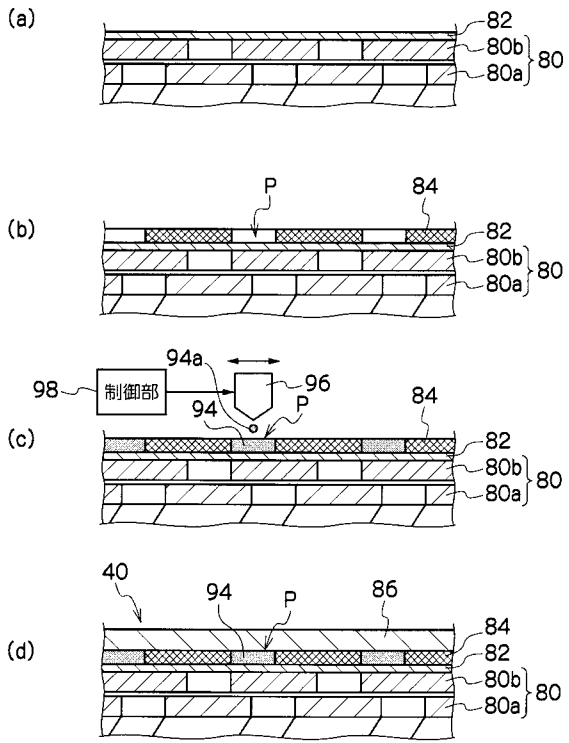
【 図 6 】



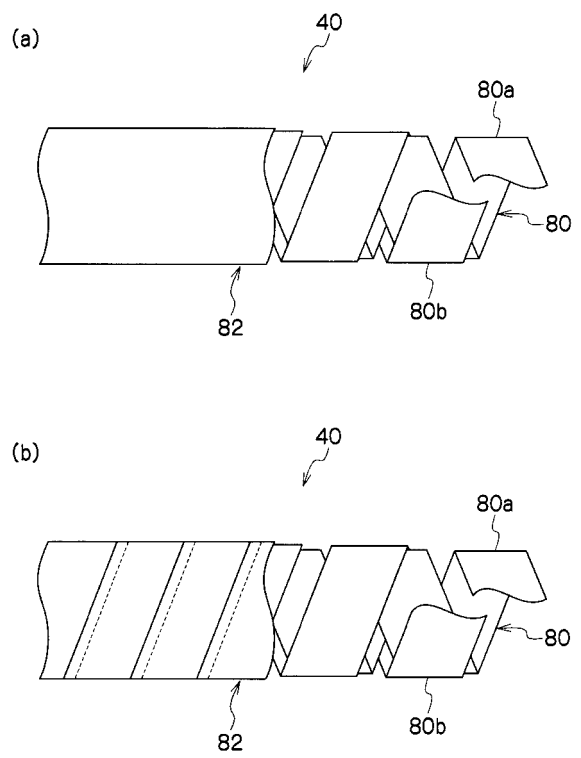
【 図 7 】



【 図 8 】



【 図 9 】



フロントページの続き

- (72)発明者 中津 雅治
神奈川県足柄上郡開成町宮台798番地 富士フイルム株式会社内
- (72)発明者 中村 茂
神奈川県足柄上郡開成町宮台798番地 富士フイルム株式会社内
- (72)発明者 竹内 和也
神奈川県足柄上郡開成町宮台798番地 富士フイルム株式会社内
- (72)発明者 都 国煥
神奈川県足柄上郡開成町宮台798番地 富士フイルム株式会社内
- (72)発明者 井山 勝蔵
神奈川県足柄上郡開成町宮台798番地 富士フイルム株式会社内
- (72)発明者 大田 恭義
神奈川県足柄上郡開成町宮台798番地 富士フイルム株式会社内
- (72)発明者 細野 康幸
神奈川県足柄上郡開成町宮台798番地 富士フイルム株式会社内
- Fターム(参考) 2H040 DA03 DA14 DA16 DA17
4C161 DD03 FF25 JJ03 JJ06

专利名称(译)	用于内窥镜的柔性管及其制造方法		
公开(公告)号	JP2012183232A	公开(公告)日	2012-09-27
申请号	JP2011049253	申请日	2011-03-07
[标]申请(专利权)人(译)	富士胶片株式会社		
申请(专利权)人(译)	富士胶片株式会社		
[标]发明人	唐澤弘行 荻原永夫 桂洋史 中津雅治 中村茂 竹内和也 都国煥 井山勝蔵 大田恭義 細野康幸		
发明人	唐澤 弘行 荻原 永夫 桂 洋史 中津 雅治 中村 茂 竹内 和也 都 国煥 井山 勝蔵 大田 恭義 細野 康幸		
IPC分类号	A61B1/00 G02B23/24		
FI分类号	A61B1/00.310.A G02B23/24.A A61B1/00.717 A61B1/005.511 A61B1/008.510		
F-TERM分类号	2H040/DA03 2H040/DA14 2H040/DA16 2H040/DA17 4C161/DD03 4C161/FF25 4C161/JJ03 4C161/JJ06		
其他公开文献	JP5638425B2		
外部链接	Espacenet		

摘要(译)

要解决的问题：为内窥镜提供柔性管，其具有柔性管的原始柔韧性并具有优异的耐久性，防止在柔性管的外皮中产生皱纹。溶解：在用于内窥镜的柔性管中具有通过螺旋缠绕带状片形成的螺旋管80，用于覆盖螺旋管80的外周表面的网状管84和覆盖网状管84的外周表面的树脂外壳86，树脂内皮82插入螺旋管80和网状管84之间而不与螺旋管80连接，外皮86通过选择性地施加到间隙P上的树脂粘合剂94连接到内皮82的外周表面上。网状管84。

